

## PENGISI DAYA BATERAI $\text{LiFePO}_4$ SEBAGAI SUMBER ENERGI PADA SEPEDA LISTRIK

Mahendra Aryo Pradhana<sup>1</sup>, Trias Andromeda<sup>2</sup>, dan Yuli Christyono<sup>3</sup>

<sup>1,2,3</sup>Program Studi Sarjana Departemen Teknik Elektro, Universitas Diponegoro  
Jl. Prof. Sudharto, SH, Kampus UNDIP Tembalang, Semarang 50275, Indonesia

<sup>\*)</sup>E-mail: [rio.pradhana@gmail.com](mailto:rio.pradhana@gmail.com)

### Abstrak

Saat ini, baterai lithium-ion telah menjadi teknologi baterai pilihan untuk perangkat portabel, kendaraan listrik dan penyimpanan jaringan. Teknologi rechargeable battery atau baterai isi ulang pada baterai jenis lithium-ion semakin membantu memenuhi kebutuhan manusia. Proses pengisian pada baterai isi ulang dilakukan dengan mengalirkan arus terus-menerus hingga tegangan baterai bertambah sampai nilai tertentu karena pengisian berlebihan dapat merusak baterai sehingga baterai tak dapat bertahan lama. Oleh karena itu diperlukan spesifikasi pengisian yang tepat pada setiap baterai agar baterai tidak berlebihan saat dilakukan pengisian. Ada beberapa metode dalam pengisian normal baterai, salah satunya adalah CC-CV (Constant Current - Constant Voltage) yaitu metode pengisian baterai dengan mengkombinasikan Constant Current dan Constant Voltage secara bergantian. Pada penelitian ini penulis meneliti tentang pengujian pengisian daya pada baterai dengan metode Constant Current (CC) dan Constant Voltage (CV) dengan charger. Charger baterai ini dapat diatur untuk melakukan Constant Current (CC) dengan nilai 6 A dan Constant Voltage (CV) dengan nilai 0 – 43 V. Pengisian dilakukan selama 54 menit dengan tegangan awal pada baterai sebesar 36,12 V diisi dengan metode Constant Current dimana arus dijaga sebesar 6 A selama 42 menit. Setelah itu beralih menjadi mode Constant Voltage dimana tegangan dijaga sebesar 42 V hingga arus mendekati 0 A.

**Kata Kunci:** Charger, Baterai, Constant Current, Constant Voltage.

### Abstract

*Lithium-ion batteries have become the battery technology of choice electric devices and grid storage. Rechargeable batteries in this type of lithium-ion battery is helping to meet human needs. Charging process of a rechargeable battery is carried out by flowing current continuously until the battery voltage increases to a certain extent because overcharging can damage the battery so that the battery can last a long time. It is necessary to properly charge each battery so the battery is not excessive when charging is carried out. Several methods exist for normal battery charging, one of which is CC-CV (Constant Current - Constant Voltage) which is a method of charging the battery by combining CC and CV methods alternately. In this study, the authors examine the testing of charging the battery with the CC and CV methods with the charger. This battery charger can be set to perform CC with a value of 6 A and CV with a value of 0 – 43 V. Charging is carried out for 54 minutes with the initial voltage on the battery of 36.12 V filled with the CC method where the current is maintained at 6 A for 42 minutes. After that switch to CV mode where the voltage is maintained at 42 V until the current approaches 0 A.*

*Keywords:* Charger, Battery, Constant Current, Constant Voltage.

### 1. Pendahuluan

Baterai merupakan perangkat yang dapat menyuplai energi listrik searah, dimana proses utama dari cara kerja baterai adalah perubahan energi kimia dalam baterai menjadi energi listrik. Pengisian daya pada *rechargeable energy* dilaksanakan dengan cara mengalirkan arus terus menerus sampai voltase pada baterai naik ke nilai yang telah ditentukan sesuai spesifikasi baterai, dan tidak boleh diisi secara berlebihan, karena mengisi daya baterai melebihi kapasitas maksimal pada baterai akan menyebabkan

baterai dan mengurangi masa pakai baterai. Mengganti baterai pada sebuah perangkat yang menggunakan baterai sebagai sumber energi akan menyebabkan ketidaksesuaian dari pengisi daya dengan spesifikasi baterai yang akan berdampak pada proses pengisian daya pada baterai, seperti tegangan keluaran yang tidak sesuai dengan spesifikasi baterai hingga waktu pengisian yang dapat menjadi lama.

Sepeda listrik umumnya menggunakan baterai tipe *Lead-Acid*. *Lead-Acid* banyak digunakan dan diimplementasi di dalam banyak perangkat listrik yang menggunakan baterai

sebagai sumber energi karena baterai *lead-acid* tergolong murah dan mudah untuk diproduksi. Kekurangan dari *lead-acid* sendiri salah satunya adalah proses pengisiannya yang sangat lama, rata-rata pengisian *lead-acid* sendiri dapat menghabiskan waktu 14-16 jam[1]. Hal ini menyebabkan penggunaan sepeda listrik untuk kegiatan sehari-hari tidak efektif dikarenakan baterai sepeda listrik harus diisi dalam waktu yang lama. Dalam Tugas Akhir ini, baterai pada sepeda listrik diganti dengan baterai LiFePO<sub>4</sub>, karena baterai LiFePO<sub>4</sub> memiliki kapabilitas untuk pengisian daya dalam waktu yang singkat. Keuntungan dari waktu pengisian daya yang cepat ini meningkatkan daya guna dari sepeda listrik karena ketika baterai sepeda listrik habis dayanya dapat diisi dalam waktu yang sangat singkat.

Ahmad Zidan Falih (2021) mengatakan ada beberapa metode untuk mengendalikan proses *charging*. Yang pertama adalah *Constant Voltage* dimana metode ini bekerja dengan cara menjaga tegangan output charger pada tegangan maksimum baterai, dimana arus bervariasi pada saat pengisian daya. Metode ini menghabiskan waktu karena pada saat pengisian, arus akan menurun dengan cepat dan akan menyebabkan waktu yang lebih lama dalam pengisian. Metode yang kedua adalah metode *Constant Current* dimana cara kerja dari metode ini adalah memberi arus yang konstan. Maka untuk mensuplai daya dan menjaga keluaran arus, keluaran dari tegangan bervariasi. Metode ini dapat menyebabkan *overcharging* pada baterai. Selain dari metode tersebut, terdapat metode lainnya yaitu metode *Constant Current-Constant Voltage* (CCCV). Dibandingkan dengan metode sebelumnya, pengisian menggunakan metode ini lebih efektif dari metode sebelumnya serta mengisi daya menggunakan metode CC-CV membutuhkan waktu yang lebih cepat. Metode CC-CV mendukung pengisian *fast charging* dengan menyediakan arus sebesar 1C untuk mempersingkat waktu pengisian. Dalam penelitian tersebut dinyatakan bahwa metode *Constant Current-Constant Voltage* bekerja dengan baik sebagai pengisi daya baterai *lithium-ion*. Pengisian dapat dilakukan secara cepat dengan *rate* pengisian sebesar 1C[2].

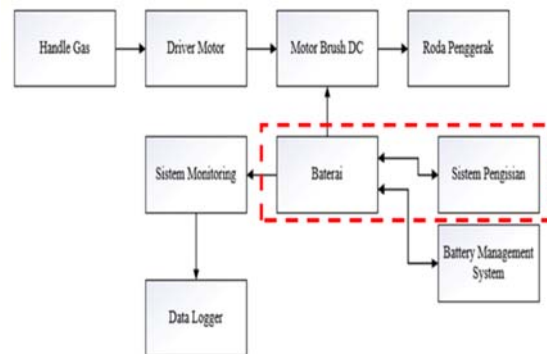
Berdasarkan penelitian Christian Branas (2021) metode pengisian daya yang direkomendasikan untuk baterai LiFePO<sub>4</sub> adalah metode *Constant Current-Constant Voltage* (CCCV). Selama tahap CC, baterai diisi pada tingkat arus maksimum, yang tergantung pada kapasitas baterai dan teknologi. Setelah tegangan baterai mencapai tegangan pengisian maksimum yang ditentukan dalam lembar data baterai, tahap CV dimulai. Selama tahap CV, arus pengisian berkurang. Teknologi dari LiFePO<sub>4</sub> sendiri memiliki toleransi terhadap protokol *fast-charging*[3]. Maka dari itu Tugas Akhir ini membahas penyesuaian dari *charger* kepada spesifikasi dari baterai LiFePO<sub>4</sub> dan pengisian dengan metode CC-CV.

*Charger* merupakan perangkat yang berfungsi sebagai sumber pengisian daya pada baterai dengan mengalirkan arus listrik melaluinya[4]. Protokol pengisian (berapa

tegangan atau arus untuk berapa lama, dan apa yang harus dilakukan saat pengisian selesai) tergantung pada spesifikasi dari baterai yang akan diisi. Jenis-jenis baterai tertentu memiliki toleransi yang tinggi ketika diisi daya yang melebihi jumlah kapasitas maksimum dari yang sudah ditentukan (yaitu, melanjutkan pengisian daya setelah baterai terisi penuh) dan dapat diisi ulang. Pengisian ulang daya pada baterai dilakukan dengan cara menyambungkan baterai ke sumber tegangan konstan atau sumber arus konstan, tergantung pada jenis baterai. Banyak jenis *charger* yang dapat digunakan sebagai pengisi daya pada baterai[5]. Dalam tugas akhir ini digunakan *power supply* sebagai *charger* untuk mengisi baterai.

## 2. Metodologi Penelitian

Penelitian tugas akhir ini bertujuan untuk menganalisis proses pengisian daya pada baterai sepeda listrik jenis LiFePO<sub>4</sub> 36V 6Ah. Penelitian Tugas Akhir ini terdiri dari *charger* yang digunakan untuk mengisi baterai pada sepeda listrik. Diagram alir Tugas Akhir ditunjukkan pada Gambar 1 di bawah ini.



Gambar 1. Diagram Alir Alat Keseluruhan.

Pada Gambar 1, pengujian mencakupi baterai dan sistem pengisian. Pengujian dimulai dengan menentukan spesifikasi dari *charger* baterai, di mana spesifikasi dari *charger* pada baterai disesuaikan dengan spesifikasi baterai yang terpasang pada sepeda listrik[6]. Hal-hal yang perlu diperhatikan dalam penentuan spesifikasi *charger* baterai adalah tegangan dan arus yang dapat dihasilkan oleh *charger* serta dapat diatur tegangan dan arusnya agar dapat menyesuaikan kebutuhan pengisian daya pada baterai.

### 2.1. Spesifikasi Baterai

Baterai yang digunakan pada penelitian Tugas Akhir ini adalah baterai jenis LiFePO<sub>4</sub> (*Lithium Iron Phosphate*). Spesifikasi dari modul baterai yang digunakan dapat dilihat pada Tabel 3.1.

Tabel 1. Spesifikasi Baterai

Parameter	Nilai Besaran
Tegangan	3,2 V (nominal)
	3,65 (Cut-Off Pengisian)
	2,50 (Cut-Off Pemakaian)
Kapasitas	6 Ah
C-Rate	1 C (Pengisian)
	3 C (Pemakaian)
Siklus Hidup	2000 kali
Suhu Kerja	Hingga 270 °C

Pada Tabel 1 adalah spesifikasi dari Baterai LiFePO<sub>4</sub> yang digunakan pada sepeda listrik. Dibutuhkan baterai sebanyak 12 buah untuk menyesuaikan dengan spesifikasi motor listrik *Brush DC* 350W dengan tegangan nominalnya 36V. Tegangan nominal pada baterai LiFePO<sub>4</sub> adalah 3,2 V. Digunakan 12 baterai dengan kapasitas masing-masing selnya sebesar 6 Ah yang disusun secara seri. Gambar 2 merupakan Baterai LiFePO<sub>4</sub> yang digunakan pada sepeda listrik.

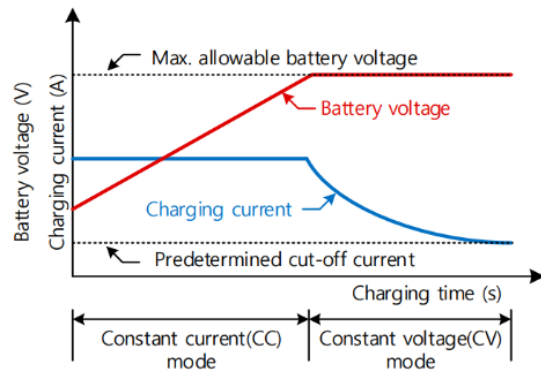


Gambar 2. Baterai LiFePO<sub>4</sub>.

## 2.2. Charger

Charger digunakan untuk mengisi daya pada baterai sepeda listrik. Pemilihan charger yang digunakan untuk mengisi daya pada baterai perlu memperhatikan spesifikasi baterai yang digunakan. Daya penuh pada baterai LiFePO<sub>4</sub> adalah 3,65V per sel baterai dan arus turun menjadi 3 persen dari kapasitas arus pada baterai atau sudah sangat rendah.[7]

Charger beroperasi dalam mode *Constant Current* – *Constant Voltage*. Arus pengisian konstan dan tegangan pada baterai naik mencapai *set limit*. Pada saat tegangan sudah mencapai *set limit*, baterai bersaturasi; arus pengisian turun hingga baterai tidak dapat menerima charge dan pengisian daya berhenti.[8]



Gambar 3. Grafik CC/CV.

Seperti yang ditunjukkan pada Gambar 3, baterai diisi dalam tiga tahap, yaitu (1) pengisian *Constant Current*, (2) *Constant Voltage* [9].

## 2.3. Spesifikasi Charger

Pemilihan charger yang digunakan untuk mengisi daya pada baterai minimal dapat menyuplai daya sebesar 43,8V berdasarkan perhitungan karena terdapat 12 cell baterai yang digunakan, serta dapat menghasilkan arus minimal sebesar 6 Ah karena baterai LiFePO<sub>4</sub> dapat diisi hingga 1C.[10] Charger yang digunakan adalah *Switch Mode Power Supply DC DPR48/50-D-DCE*.

Tabel 2. Spesifikasi Charger.

Parameter	Parameter
Produksi	Delta Electronics
Nomor Seri	DC DPR48/50-D-DCE
Input Tegangan	220V-240V 50-60Hz
Input Arus	16A
Output Tegangan	0-57,6V
Output Arus	0-50A

## 3. Pengujian dan Analisis

### 3.1. Pengujian Sumber Tegangan

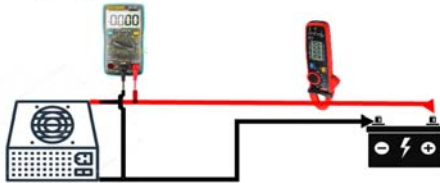
Pengujian sumber tegangan dilakukan guna mengetahui besar nilai sumber tegangan jala-jala PLN satu fasa. Gambar 4 menunjukkan nilai tegangan AC satu fasa PLN yang terukur pada multimeter adalah sebesar 219 VAC, nilai tersebut merupakan nilai efektif (*rms*) dengan nilai frekuensi standarnya 50 Hz.



Gambar 4. Pengujian Sumber Tegangan Arus Bolak-Balik.

### 3.2. Pengujian Charger Baterai

Pada pengujian ini, *charger* baterai diatur *outputnya* agar sesuai dengan spesifikasi baterai. *Charger* yang digunakan adalah *Switch Mode Power Supply* DC DPR48/50-D-DCE yang keluarannya dapat diatur untuk menyesuaikan dengan kebutuhan pengisian baterai.



Gambar 5. Skematis Pengujian *charger*

Gambar 5 menunjukkan skematis pengujian pada *charger*. Pengujian *charger* digunakan menggunakan *multimeter* dan *tangampere*. Tegangan pada *charger* ditentukan sebesar 43,8V sesuai dengan tegangan *cut-off* baterai dan arus di *set* sebesar 6 A. Parameter ini mengacu pada spesifikasi baterai LiFePO<sub>4</sub> karena memiliki *C-Rate* sebesar 1C sehingga baterai yang digunakan pada tugas akhir ini dapat diisi dayanya hingga arus 6 A. Gambar 6 dan Gambar 7 merupakan Gambar pengujian tegangan *charger* dan pengujian arus *charger*.



Gambar 6. Pengujian Tegangan *Charger*.



Gambar 7. Pengujian Arus *Charger*.

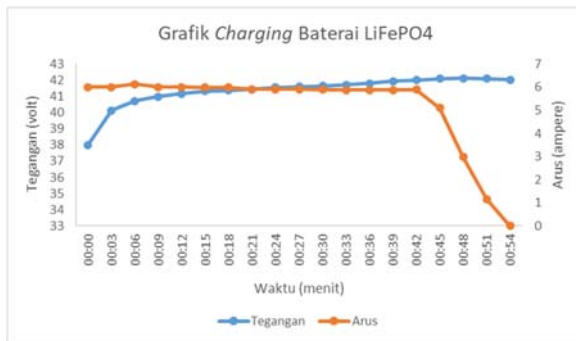
### 3.3. Pengujian Pengisian Daya

Pengujian pengisian (charging) baterai dilakukan dengan menggunakan *Switch Mode Power Supply* merk Delta Electronics DC DPR48/50-D-DCE dengan menggunakan tegangan charge sebesar 43.8 V dan arus di setting sebesar 6 A. Tegangan baterai terukur sebelum dilakukan pengisian sebesar 35.12 V. Indikator yang diuji adalah hubungan antara arus pengisian, tegangan baterai dan waktu pengisian baterai. Hasil pengujian pengisian baterai dapat dilihat pada Tabel 3.

Tabel 3. Hasil Pengujian Pengisian Baterai

No.	Waktu (menit)	Tegangan Pengisian (V)	Arus Pengisian (A)
1	00:00	38,01	6
2	00:03	40,12	6
3	00:06	40,71	6,13
4	00:09	40,99	6,01
5	00:12	41,16	6,01
6	00:15	41,32	5,99
7	00:18	41,37	5,98
8	00:21	41,43	5,9
9	00:24	41,56	5,9
10	00:27	41,60	5,9
11	00:30	41,64	5,89
12	00:33	41,70	5,88
13	00:36	41,81	5,88
14	00:39	41,94	5,88
15	00:42	42,01	5,89
16	00:45	42,10	5,1
17	00:48	42,12	2,97
18	00:51	42,10	1,16
19	00:54	42,02	0

Dari Tabel 3 di atas, terlihat bahwa nilai arus yang digunakan saat pengisian baterai dengan metode *Constant Current* (CC) dijaga mendekati nilai 6 A. saat pengisian baterai berubah metode ke *Constant Voltage* (CV) nilai tegangan tidak jauh dari 42 V. Pengisian baterai telah penuh saat arus menyentuh nilai 0 A. Tegangan baterai tidak menyentuh nilai 43.8 V seperti pada teori, dikarenakan spesifikasi baterai yang berbeda dengan spesifikasi umum baterai LiFePO<sub>4</sub>. Pengujian dilakukan selama 54 menit dan data diambil setiap 3 menit sekali, di mana perubahan metode dari *Constant Current* (CC) ke *Constant Voltage* (CV) terjadi sekitar menit ke 45. Grafik perubahan tegangan dan arus baterai terhadap waktu dapat dilihat pada Gambar 8.



Gambar 8. Grafik Pengisian Daya Baterai LiFePO4.

Pada Gambar 8, saat pengisian baterai menggunakan metode *Constant Current* (CC) terlihat bahwa tegangan baterai naik dari 38.01 V pada menit ke 0 sampai dengan 42.10 V pada menit ke 45. Pengisian baterai kemudian berubah dari *Constant Current* (CC) ke *Constant Voltage* (CV) dengan nilai tegangan dijaga konstan pada nilai 42 V. Pengisian kemudian terjadi *cut-off* pada menit ke 54 yang menandakan baterai telah terisi penuh.

Berdasarkan Gambar 8, saat pengisian baterai menggunakan metode *Constant Voltage* (CV) terlihat bahwa pada pengisian baterai dari selama 45 menit pertama arus pengisian baterai dijaga pada nilai 6 A. Pengisian baterai kemudian berubah dari *Constant Current* (CC) ke *Constant Voltage* (CV) dengan nilai tegangan sebesar 42 V sehingga arus pengisian terus menurun mendekati nilai 0 A. Pengisian kemudian *cut-off* pada menit ke 54 yang menandakan baterai telah terisi penuh saat arus pengisian terus menurun hingga menyentuh 0 A.

#### 4. Kesimpulan

Berdasarkan pengukuran, pengujian, perhitungan, dan analisis yang telah dilakukan maka dapat dibuat kesimpulan bahwa sistem pengisian baterai menggunakan charger dengan metode Constant Current (CC) dan Constant Voltage (CV) telah berhasil melakukan pengisian baterai yang dibuktikan dengan pengujian pengisian baterai dengan set arus Constant Current (CC) sebesar 6 A dan dengan set tegangan Constant Voltage (CV) sebesar 43.8 V. Peralihan metode pengisian dari Constant Current (CC) ke Constant Voltage (CV) dilihat pada pengujian pengisian baterai dengan set arus Constant Current (CC) sebesar 6 A dengan set tegangan Constant Voltage (CV)

sebesar 43.8 V yaitu pada menit ke 45 saat tegangan baterai sebesar 42.10 V. Pengisian kemudian *cut-off* pada menit ke 54 yang menandakan baterai telah terisi penuh saat arus pengisian terus menurun hingga menyentuh 0 A. Tegangan baterai tidak menyentuh nilai 43.8 V seperti pada teori, dikarenakan spesifikasi baterai yang berbeda dengan spesifikasi umum baterai LiFePO4.

#### Referensi

- [1] Isidor Buchmann, Batteries in a Portable World, Cadex Electronics Inc, 2001.
- [2] Falih, A. Z., Efendi, M. Zaenal, Murdianto, Farid Dwi (2021). CC-CV Controlled Fast Charging Using Type-2 Fuzzy for Lithium-Ion Battery, Journal on Advanced Research in Electrical Engineering, Vol. 5, No. 2, Oct. 2021
- [3] Brañas, C., Viera, J. C., Azcondo, F. J., Casanueva, R., Gonzalez, M., & Diaz, F. J. (2021). Battery Charger Based on a Resonant Converter for High-Power LiFePO4 Batteries. Electronics, 10(3), 266.
- [4] A. I. Pressman, K. Billings, and T. Morey, Switching Power Supply Design, Third Edition. New York: McGraw-Hill, 2009.
- [5] M. Gottlieb, Irving, Regulated Power Supplies, McGraw-Hill, 1992.
- [6] Rashid, Muhammad H., Power Electronics Handbook, University of Florida, Florida, 2001.
- [7] Zuhail, Prinsip Dasar Elektroteknik, Penerbit Gramedia Pustaka Utama, Jakarta, 2004.
- [8] Hwang, S.-H., Chen, Y., Zhang, H., Lee, K.-Y., & Kim, D.-H. (2020). Reconfigurable Hybrid Resonant Topology for Constant Current/Voltage Wireless Power Transfer of Electric Vehicles. Electronics, 9(8), 1323.
- [9] Lowe, Doug., Electronics All-in-One For Dummies, For Dummies Wiley, 2017.
- [10] H.A. Kiehne, Battery Technology Handbook, Marcel Dekker, 2003.