

SIMULASI PANEL SURYA TERINTEGRASI GRID MENGGUNAKAN KERANGKA REFERENSI SINKRON

Humaid Thalib^{*)}, Susatyo Handoko, and Darjat

Departemen Teknik Elektro, Universitas Diponegoro
Jl. Prof. Sudharto, SH, Kampus UNDIP Tembalang, Semarang 50275, Indonesia

^{*)E-mail: humaid.thalib@student.undip.ac.id}

Abstrak

Sel surya adalah sumber energi terbarukan yang lebih ramah lingkungan dibandingkan dengan sumber energi konvensional seperti minyak dan gas alam. Sel surya menghasilkan daya keluaran arus searah sehingga dibutuhkan inverter untuk mengkonversi daya keluaran arus searah menjadi bolak-balik. Untuk aplikasi sel surya, inverter dapat dioperasikan secara mandiri (*stand alone*) dan terhubung grid. Pada penelitian ini dibahas inverter yang terhubung *grid*. Inverter dikendalikan sehingga dapat mengirimkan seluruh daya yang dihasilkan panel surya. Untuk mendapatkan daya PV maksimum digunakan MPPT yang dikendalikan dengan algoritma *peturb and observe*. Pengendalian inverter menggunakan kerangka referensi sinkron yang terdiri dari kontrol arus dan kontrol tegangan. Pada penelitian ini panel surya mengirimkan daya maksimum ke *grid* dan arus sinusoidal yang terkirim ke *grid* sefasa dengan tegangannya sehingga daya yang dikirimkan ke *grid* berupa daya aktif. Simulasi dilakukan dengan PSIM. Hasil dari simulasi menunjukkan panel surya dapat membangkitkan dan mengalirkan daya aktif ke *grid*. Pada simulasi variasi iradiasi dengan nilai iradiasinya dari 200 W/m² sampai 1000 W/m², semakin besar nilai iradiasi maka semakin besar daya panel surya dengan peningkatan sebesar 39.217 W sedangkan semakin besar nilai temperatur dengan nilai temperaturnya dari 15°C sampai 55°C maka semakin rendah daya panel surya dengan penurunan sebesar 7297 W.

Kata kunci: photovoltaic, MPPT, inverter tiga fasa, kendali sisi grid

Abstract

Solar cells are renewable energy sources that are cleaner than conventional energy sources such as oil or natural gas. Photovoltaic produces a DC power output. An inverter is needed to convert the DC electric energy from photovoltaic into AC electric energy. For the application of solar cells, inverter can operate stand alone and grid connected. This study used grid connected inverter. MPPT algorithm used perturb and observe to get maximum power from photovoltaic. Inverter was controlled that can transfer all powers of photovoltaic. Inverter controller use synchronous reference frame. There was two parts of inverter controller such as voltage controller and current controller. In this study, photovoltaic transfer maximum power to the grid and grid current was in a phase with grid voltage. Simulation results show the photovoltaic can generate and transfer active power to the grid-side. The increase in irradiation from 200 W/m² to 1000 W/m² causes photovoltaic power generated will be increased 39.217 W. But the increase in temperature from 15°C to 55°C will cause the generated photovoltaic power decreased 7297 W.

Keywords: photovoltaic, MPPT, three phase inverter, inverter controller

1. Pendahuluan

Energi merupakan salah satu kebutuhan utama dalam kehidupan manusia. Kebutuhan energi yang terus meningkat dapat dijadikan sebagai indikator kemakmuran manusia, namun bersamaan dengan hal itu akan menimbulkan masalah dalam usaha penyediaannya. Sebagian besar manusia masih mengandalkan energi fosil untuk memenuhi kebutuhan energi. Sehingga semakin lama energi fosil yang ada akan semakin menipis. Selama tahun 2000-2011, konsumsi jumlah energi meningkat

rata-rata 3% per tahun [1]. Konsumsi jumlah energi terus meningkat sejalan dengan meningkatnya pertumbuhan ekonomi penduduk.

Konsumsi berlebihan dari bahan bakar fosil sebagai sumber energi utama telah berkontribusi terhadap berbagai permasalahan lingkungan, yang pada akhirnya mempercepat proses perubahan iklim secara global. Isu perubahan iklim yang salah satunya dipicu oleh penggunaan energi fosil telah mendorong berbagai pihak, khususnya pengguna energi untuk melakukan berbagai

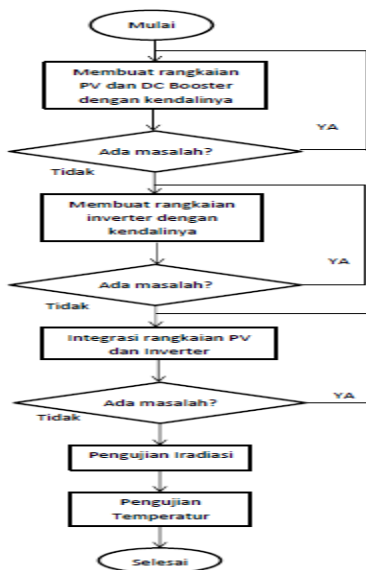
upaya, di antaranya dengan menggunakan energi terbarukan untuk mengurangi penggunaan energi fosil sehingga dapat mengurangi emisi gas rumah kaca [2].

Untuk itu diperlukan upaya-upaya pengembangan teknologi yang mampu menyuplai kebutuhan energi dengan menggunakan energi terbarukan yang ramah lingkungan [3]. Pembangkit Listrik Tenaga Surya (PLTS) merupakan salah satu aplikasi dari penggunaan energi terbarukan, dengan matahari sebagai sumber energi primer. Sel surya dapat mengkonversi radiasi matahari menjadi energi listrik. Selain dapat menghasilkan energi listrik dari konversi energi cahaya matahari, sel surya memiliki kelebihan lainnya, yaitu tidak menghasilkan pencemaran lingkungan (tidak menimbulkan emisi), dan tidak menimbulkan kebisingan, walaupun secara efisiensi masih perlu pertimbangan lebih jauh [4].

Kebanyakan teknologi energi terbarukan memproduksi daya keluaran arus searah sehingga dibutuhkan sebuah inverter untuk mengkonversi daya arus searah menjadi daya arus bolak-balik. Inverter terdapat dua jenis yaitu inverter *stand-alone* dan inverter *grid-connected*. Pada penelitian ini dibahas inverter yang terhubung *grid*. Pada kasus ini, tegangan keluaran dan frekuensi dari inverter harus sama dengan tegangan dan frekuensi di *grid*. Jika tegangan keluaran dan frekuensi dari inverter tidak sama maka sistem tidak berjalan [2].

Pada pengontrolan inverter *grid-connected* dibutuhkan rangkaian kerangka referensi yang digunakan untuk mengatur daya terima ke *grid* dan memastikan kualitas daya tersebut serta memastikan sinkronisasi pada *grid*. Ada tiga jenis kerangka referensi yaitu sinkron, natural, dan stasioner. Pada penelitian ini kerangka referensi yang digunakan adalah kerangka referensi sinkron [5].

2. Metode

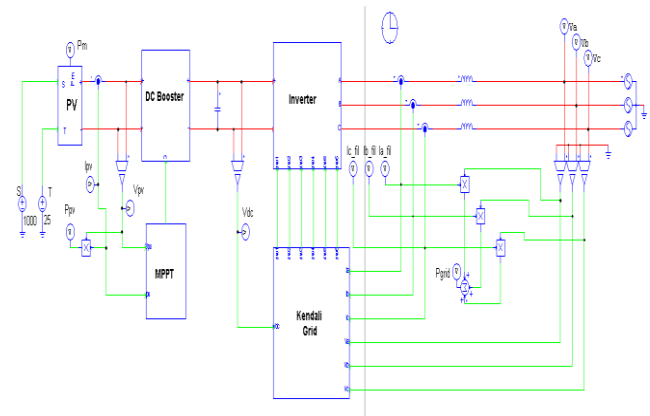


Gambar 1. Diagram Alir Langkah Penelitian

Langkah-langkah yang dilakukan pada penelitian ini ditunjukkan pada gambar 1.

2.1. Rangkaian Simulasi PV Terintegrasi *Grid*

Rangkaian simulasi PV terintegrasi ke *grid* terdiri dari beberapa bagian di antaranya rangkaian *photovoltaic* (PV), *dc-dc booster*, *maximum power point tracker* (MPPT), inverter IGBT tiga fasa, *pulse width modulation* (PWM), filter L, *phase locked loop* (PLL), *grid* dan kendali *grid*. Pemodelan rangkaian PV terintegrasi ke *grid* ditunjukkan pada Gambar 2.

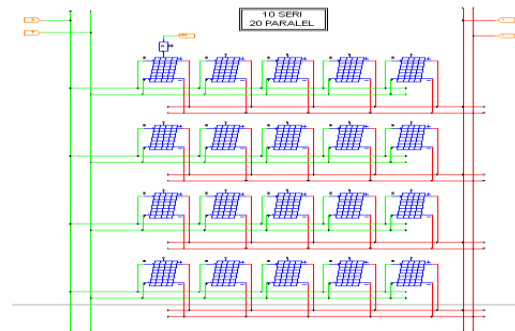


Gambar 2. Rangkaian PV Terintegrasi ke *Grid*

Rangkaian PV terintegrasi ke *grid* pada gambar diatas merupakan kumpulan rangkaian pengkondisi tegangan yang berfungsi agar daya dapat mengalir dari PV menuju ke *grid*. Skema rangkaian diambil dari skema yang tertera pada jurnal-jurnal referensi.

2.1.1. Rangkaian Panel Surya

Modul panel surya sudah tersedia pada PSIM, sehingga dapat digunakan secara langsung. Pemodelan rangkaian panel surya ditunjukkan pada Gambar 3 dengan komposisi panel 10 seri dan 20 paralel. Komposisi tersebut dipakai untuk mendapatkan tegangan tinggi DC dan daya yang mencukupi.



Gambar 3. Rangkaian Panel Surya

Pada rangkaian panel surya ini digunakan panel surya dengan spesifikasi yang tertera pada Tabel 1. Spesifikasi panel surya ini diambil dari jurnal [9] yang juga telah dijelaskan bahwa data spesifikasi didapatkan dari pengukuran yang dilakukan pada *solar simulator* dengan *standard test condition* (STC), yaitu:

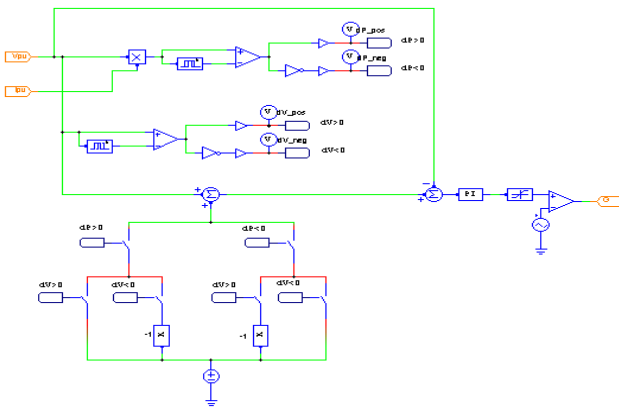
1. Nilai iluminasi atau radiasi matahari 1000 W/m²,
2. Suhu sel surya pada 25 °C.

Tabel 1. Spesifikasi Panel Surya.

Karakteristik	Nilai
Maximum power (Pmax)	250 W
Voltage Pmax (Vmp)	31,1 V
Current Pmax (Imp)	8,05 A
Short-circuit current (Isc)	8,28 A
Open-circuit voltage (Voc)	37,8 V
Number of Cells (Ns)	60

2.1.2. Rangkaian MPPT

Rangkaian *maximum power point tracker* (MPPT) yang digunakan pada penelitian ini berjenis *perturb & observe* dengan rangkaian simulasi yang ditunjukkan pada Gambar 4.

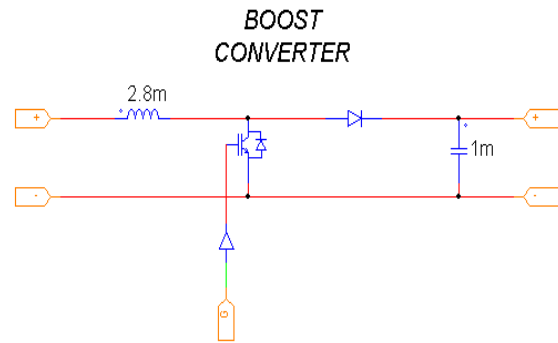


Gambar 4. Skema MPPT *Perturb & Observe*

Pada skema MPPT *perturb & observe* daya keluaran dari PV dialirkan ke MPPT. Masukan dari MPPT ini adalah tegangan dan arus DC dari PV dan keluarannya adalah tegangan dan arus DC yang telah dikonversi sedemikian rupa sehingga daya keluaran PV berada pada nilai maksimumnya. *Duty cycle* pada rangkaian MPPT diberikan nilai sebesar 0,5, frekuensi diberikan sebesar 206 Hz.

2.1.3. Rangkaian DC Booster

Pada rangkaian *dc-dc booster* terdapat beberapa komponen yaitu induktor, IGBT, dioda, dan kapasitor. Rangkaian *dc-dc booster* ditunjukkan pada Gambar 5.



Gambar 5. Rangkaian DC-DC Booster

Pada rangkaian *dc-dc booster* nilai komponen induktor dan kapasitor didapatkan berdasarkan rumus pada jurnal [10]. Berikut adalah perhitungan nilai kapasitor dan induktor pada rangkaian *dc-dc booster*.

$$V_{PV} = V_{mp} \times \text{jumlah PV seri} \quad (1)$$

sehingga

$$V_{PV} = 31,1 \text{ V} \times 10 = 311 \text{ V}$$

$$I_{PV} = I_{mp} \times \text{jumlah PV paralel} \quad (2)$$

sehingga

$$I_{PV} = 8,05 \text{ A} \times 20 = 161 \text{ A}$$

Berdasarkan jurnal [10] nilai Δi adalah 10 % dari nilai I_{PV} sehingga didapatkan $\Delta i = 10 \% \times I_{PV} = 10 \% \times 161 \text{ A} = 16,1 \text{ A}$. Sedangkan nilai ΔV adalah 5 % dari tegangan keluaran *dc-dc booster*. Tegangan keluaran *dc-dc booster* dirancang sebesar 690 Volt sehingga didapatkan $\Delta V = 5 \% \times V_{dc} = 5 \% \times 690 \text{ V} = 34,5 \text{ V}$. Dengan demikian didapatkan nilai parameter sebagai berikut:

$$\begin{aligned} D &= 0,5 \\ f_{sw} &= 206 \text{ Hz} \\ \Delta i &= 16,1 \text{ A} \\ V_{PV} &= 311 \text{ V} \\ I_o &= 71 \text{ A} \\ \Delta V &= 34,5 \text{ V} \end{aligned}$$

Berdasarkan rumus pada jurnal [10] didapatkan nilai induktor pada *dc-dc booster*.

$$L_b = \frac{V_{PV} D}{2 \Delta i f_{sw}} \quad (3)$$

sehingga

$$\begin{aligned} L_b &= \frac{311 \cdot 0,5}{2 \cdot 16,1 \cdot 206} \\ L_b &= 0,023 \text{ H} = 23 \text{ mH} \end{aligned}$$

Berdasarkan rumus pada jurnal [10] didapatkan nilai kapasitor pada *dc-dc booster*.

$$C_d = \frac{I_o D}{\Delta V f_{sw}} \quad (4)$$

sehingga

$$C_d = \frac{71 \cdot 0,5}{34,5 \cdot 206}$$

$$C_d = 0,005 F = 5mF$$

D = Duty cycle

f_{sw} = Frekuensi pensaklaran

V_{PV} = Tegangan pada PV

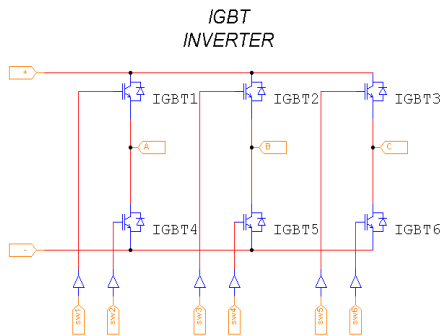
I_o = Arus keluaran *dc-dc booster*

L_b = Induktor *dc-dc booster*

C_d = Kapasitor *dc-dc booster*

2.1.4. Rangkaian Inverter Tiga Fasa

Rangkaian simulasi inverter IGBT tiga fasa terdiri dari 6 buah IGBT. IGBT tersebut digunakan untuk pensaklaran inverter. Pemodelan rangkaian simulasi PV ditunjukkan pada Gambar 6.



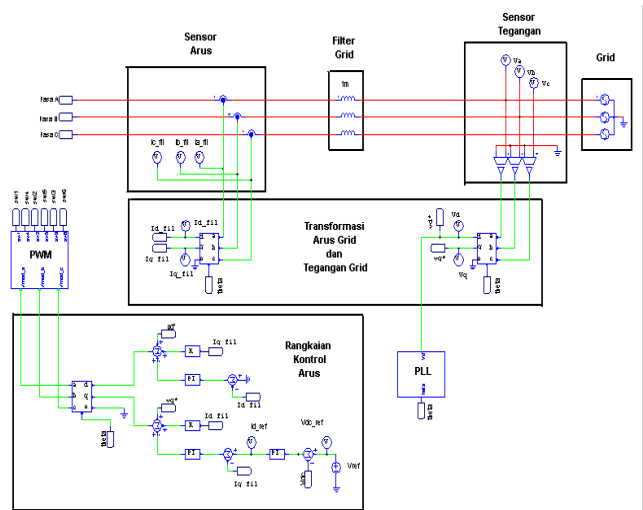
Gambar 6. Rangkaian Inverter IGBT Tiga Fasa

Pada rangkaian simulasi inverter IGBT tiga fasa dapat masukan berupa tegangan dc dan arus dc dari rangkaian *dc-dc booster*. Masukan inverter IGBT tiga fasa lainnya berupa tegangan modulasi PWM dari rangkaian kendali *grid* untuk membuka dan menutup saklar IGBT. Sedangkan keluaran inverter IGBT tiga fasa ini adalah arus bolak-balik tiga fasa yang mengalir ke filter L.

2.1.5. Rangkaian Kendali Grid

Rangkaian kendali *grid* dapat dilihat pada Gambar 7. Pada rangkaian kendali *grid* mempunyai beberapa bagian yaitu bagian sensor arus, filter *grid*, sensor tegangan, *grid*, transformasi arus *grid* dan tegangan *grid*, rangkaian kontrol arus yang disesuaikan dengan jurnal [2][11], dan rangkaian *phase locked loop* (PLL). Pada rangkaian kendali *grid* mempunyai fungsi yaitu sebagai berikut:

1. Pengontrolan daya aktif dan daya reaktif yang mengalir ke *grid*.
2. Pengontrolan tegangan *dc-link*.
3. Memastikan kualitas daya yang diberikan.
4. Sinkronisasi *grid*.



Gambar 7. Rangkaian Kendali Grid

Rangkaian kendali *grid* ini menggunakan metode kerangka referensi sinkron. Rangkaian kendali *grid* mempunyai masukan dari inverter IGBT tiga fasa dan tegangan dc keluaran *dc-dc booster*. Sedangkan keluaran dari rangkaian ini berupa tegangan modulasi yang dikirimkan ke rangkaian PWM. Jadi dapat dikatakan sensor arus dan tegangan pada *grid* berguna sebagai umpan balik ke inverter supaya dapat menjalankan fungsi yang telah disebutkan diatas.

Nilai *grid* yang digunakan pada penelitian ini sesuai dengan standar PLN yaitu tegangan *line-line* (V_{LL}) sebesar 380 Volt dan frekuensi sebesar 50 Hertz. Sedangkan nilai induktor pada filter dan tegangan dc referensi didapatkan dari persamaan pada jurnal [10]. Dengan demikian didapatkan perhitungan tegangan dc referensi dan nilai induktornya dengan $\Delta_i = 5\%$ dari arus keluaran inverter sehingga didapatkan $\Delta_i = 5\% \times 95 A = 4,75 A$.

$$V_{LL} = 380 V$$

$$m = 0,9$$

$$h = 1,2$$

$$f_{sw} = 13.600 \text{ Hz}$$

$$\Delta_i = 4,75 A$$

Berdasarkan rumus pada jurnal [10] didapatkan nilai tegangan dc referensi pada rangkaian kendali *grid*.

$$V_{dc} = \frac{2 \cdot \sqrt{2} \cdot V_{LL}}{\sqrt{3} \cdot m} \quad (5)$$

sehingga

$$V_{dc} = \frac{2 \cdot \sqrt{2} \cdot 380}{\sqrt{3} \cdot 0,9}$$

$$V_{dc} = 690 V$$

Berdasarkan rumus pada jurnal [10] didapatkan nilai induktor pada filter *grid*.

$$L_f = \frac{\sqrt{3} \cdot m \cdot V_{dc}}{12 \cdot h \cdot f_{sw} \cdot \Delta i} \quad (6)$$

sehingga

$$L_f = \frac{\sqrt{3} \cdot 0,9 \cdot 690}{12 \cdot 1,2 \cdot 13.600 \cdot 4,75}$$

$$L_f = 0,001 \text{ H} = 1\text{mH}$$

V_{LL} = Tegangan *line-line* pada *grid*

m = Indeks modulasi

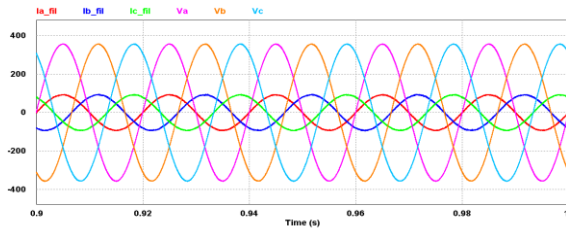
h = Faktor *overload*

f_{sw} = Frekuensi pensaklaran pada inverter

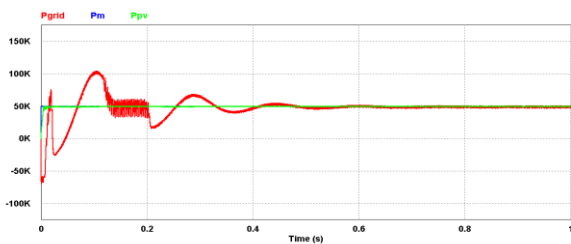
3. Hasil dan Analisa

3.1. Simulasi PV Terintegrasi Grid

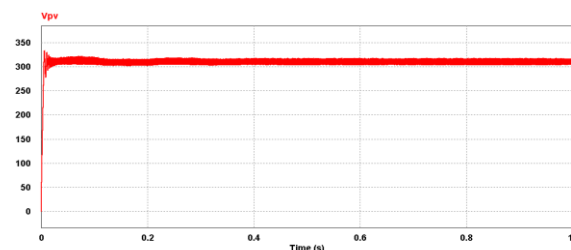
Hasil penelitian *photovoltaic* (PV) terintegrasi ke *grid* dengan iradiasi 1000 W/m² dan temperatur 25 °C sesuai dengan *standard test condition* (STC) menunjukkan gelombang arus AC tiga fasa pada *grid*, gelombang perbandingan arus dan tegangan AC tiga fasa pada *grid*, grafik perbandingan antara daya maksimum PV-daya PV-daya *grid*, grafik tegangan keluaran PV, dan grafik arus keluaran PV.



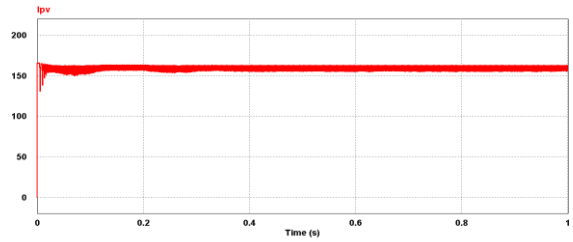
Gambar 8. Gelombang Arus dan Tegangan AC Tiga Fasa pada *Grid*



Gambar 9. Grafik Perbandingan Daya Maksimum PV, Daya PV, dan Daya *Grid*



Gambar 10. Grafik Tegangan Keluaran PV



Gambar 11. Grafik Arus Keluaran PV

Pada Gambar 8 dapat dilihat bahwa gelombang arus dan tegangan AC tiga fasa pada *grid* berupa gelombang sinusoidal. Pada gambar tersebut dapat dilihat bahwa antara arus AC tiga fasa pada *grid* dan tegangan AC tiga fasa pada *grid* sudah sefasa.

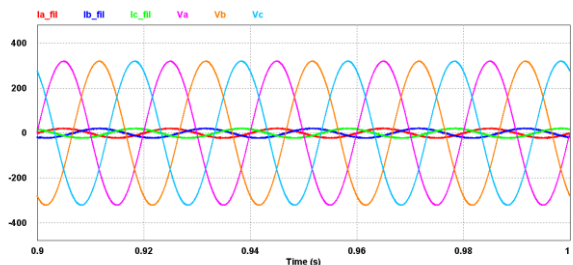
Pada Gambar 9 terdapat grafik perbandingan antara daya maksimum PV, daya keluaran PV, dan daya terkirim ke *grid* yang dimana nilainya masing-masing sebesar 50.026 W, 49.838 W, dan 49.503 W pada saat waktu 0,9 hingga 1 detik. Dari Gambar 14 dapat dilihat bahwa daya keluaran PV dan daya terkirim ke *grid* sudah mengikuti daya maksimum pada PV.

Gambar 10 menunjukkan grafik tegangan keluaran PV dengan nilai tegangan sebesar 311,6 Volt pada saat waktu 0,9 hingga 1 detik. Sedangkan Gambar 11 terdapat grafik arus keluaran PV yang mempunyai nilai arus sebesar 160 Ampere pada saat waktu 0,9 hingga 1 detik.

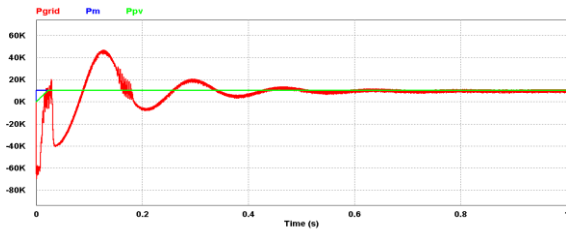
3.2. Simulasi PV Variasi Iradiasi

Pada subbab simulasi ini akan dilakukan variasi iradiasi dengan temperatur tetap 25°C terhadap rangkaian simulasi *photovoltaic* (PV) yang terintegrasi ke *grid*. Dengan melakukan variasi iradiasi dapat mengetahui perubahan nilai dari tegangan, arus, dan daya.

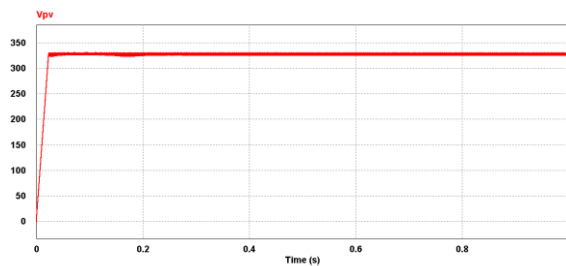
- Iradiasi 200 W/m²



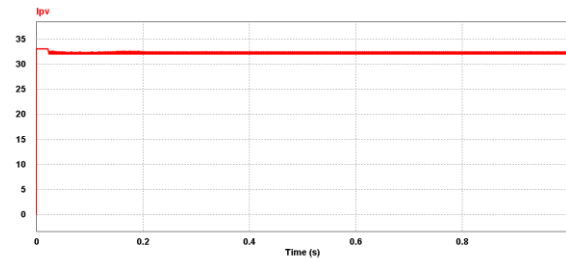
Gambar 12. Gelombang Arus dan Tegangan AC Tiga Fasa pada *Grid* dengan Iradiasi 200 W/m²



Gambar 13. Grafik Perbandingan Daya Maksimum PV, Daya PV, dan Daya Grid dengan Iradiasi 200 W/m²



Gambar 14. Grafik Tegangan Keluaran PV dengan Iradiasi 200 W/m²



Gambar 15. Grafik Arus Keluaran PV dengan Iradiasi 200 W/m²

Pada Gambar 12 dapat dilihat bahwa gelombang arus dan tegangan AC tiga fasa pada *grid* dengan iradiasi 200 W/m² berupa gelombang sinusoidal. Pada gambar tersebut dapat dilihat bahwa antara arus AC tiga fasa pada *grid* dan tegangan AC tiga fasa pada *grid* sudah sefasa.

Pada Gambar 13 terdapat grafik perbandingan antara daya maksimum PV, daya keluaran PV, dan daya terkirim ke *grid* yang dimana nilainya masing-masing sebesar 10.626 W, 10.621 W, dan 10.188 W pada saat waktu 0,9 hingga 1 detik. Dari Gambar 18 dapat dilihat bahwa daya keluaran PV dan daya terkirim ke *grid* sudah mengikuti daya maksimum pada PV.

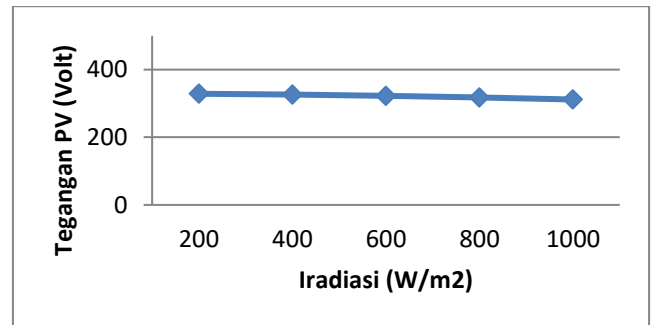
Gambar 14 menunjukkan grafik tegangan keluaran PV dengan nilai tegangan sebesar 328,6 Volt pada saat waktu 0,9 hingga 1 detik. Sedangkan Gambar 15 terdapat grafik arus keluaran PV yang mempunyai nilai arus sebesar 32,3 Ampere pada saat waktu 0,9 hingga 1 detik.

Dari simulasi *photovoltaic* (PV) yang terintegrasi ke grid dengan variasi iradiasi yang telah dilakukan diatas maka didapatkan hasil rekapitulasi hasil simulasi yang ditunjukkan pada Tabel 2.

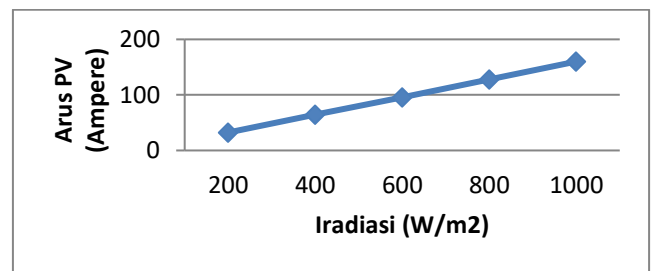
Tabel 2. Rekapitulasi Hasil Simulasi PV Terintegrasi ke Grid Variasi Iradiasi

Iradiasi (W/m ²)	Daya PV (W)	Daya Terkirim Grid (W)	Daya Maksimum (W)	Arus PV (Ampere)	Tegangan PV (Volt)
200	10.621	10.188	10.626	32,3	328,6
400	20.963	20.575	21.088	64,2	326,7
600	30.844	30.478	31.167	95,6	322,8
800	40.574	40.214	40.819	127,9	317,5
1000	49.838	49.503	50.026	160	311,6

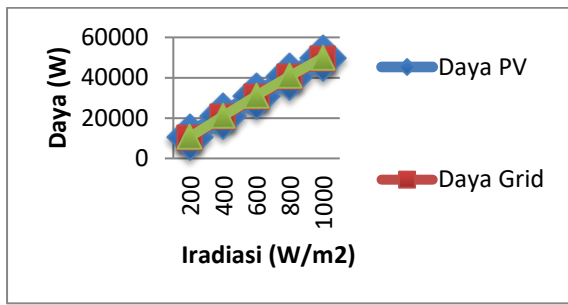
Dari Tabel 2 didapatkan grafik perbandingan antara iradiasi dengan tegangan PV, arus PV, dan daya yang ditunjukkan pada Gambar 16, Gambar 17, dan Gambar 18.



Gambar. 16. Grafik Perbandingan Tegangan PV dengan Iradiasi



Gambar 17. Grafik Perbandingan Arus PV dengan Iradiasi



Gambar 18. Grafik Perbandingan Daya dengan Iradiasi

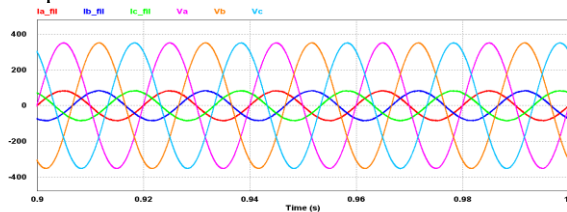
Pada Gambar 16 terdapat grafik perbandingan antara tegangan pada PV dengan iradiasi dapat dilihat bahwa semakin tinggi nilai iradiasi maka nilai tegangan relatif konstan walaupun ada penurunan sedikit. Sedangkan pada Gambar 17 terdapat grafik perbandingan antara arus pada PV dengan iradiasi dapat dilihat bahwa semakin tinggi nilai iradiasi maka semakin tinggi nilai arus pada PV.

Pada Gambar 18 terdapat grafik perbandingan antara daya dengan iradiasi yang dimana terdapat tiga jenis daya yaitu daya maksimum, daya pada PV, dan daya terkirim ke *grid*. Dari ketiga daya tersebut dapat dilihat bahwa semakin tinggi nilai iradiasi maka semakin tinggi nilai dari ketiga daya tersebut.

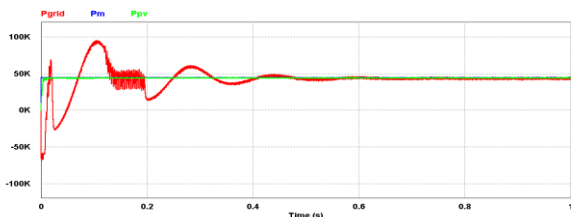
3.3. Simulasi PV Variasi Temperatur

Pada subbab simulasi ini akan dilakukan variasi temperatur dengan iradiasi tetap 1000 W/m² terhadap rangkaian simulasi *photovoltaic* (PV) yang terintegrasi ke *grid*. Dengan melakukan variasi temperatur dapat mengetahui perubahan nilai dari tegangan, arus, dan daya.

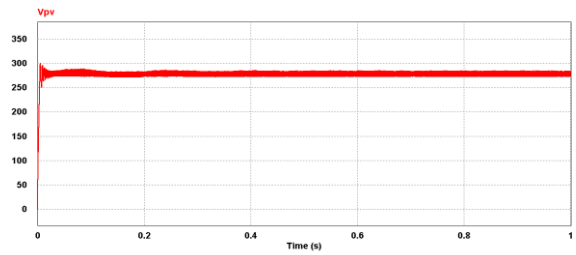
- Temperatur 55°C



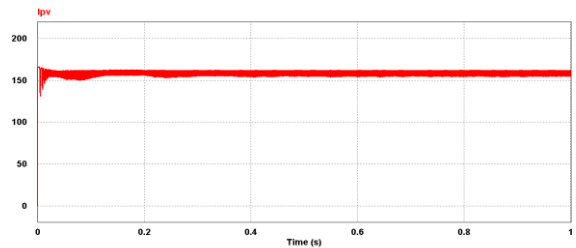
Gambar 19. Gelombang Arus dan Tegangan AC Tiga Fasa pada *Grid* dengan Temperatur 55°C



Gambar 20. Grafik Perbandingan Daya Maksimum PV, Daya PV, dan Daya *Grid* dengan Temperatur 55°C



Gambar 21. Grafik Tegangan Keluaran PV dengan Temperatur 55°C



Gambar 22. Grafik Arus Keluaran PV dengan Temperatur 55°C

Pada Gambar 19 dapat dilihat bahwa gelombang arus dan tegangan AC tiga fasa pada *grid* dengan iradiasi 55°C berupa gelombang sinusoidal. Pada gambar tersebut dapat dilihat bahwa antara arus AC tiga fasa pada *grid* dan tegangan AC tiga fasa pada *grid* sudah sefasa.

Pada Gambar 20 terdapat grafik perbandingan antara daya maksimum PV, daya keluaran PV, dan daya terkirim ke *grid* yang dimana nilainya masing-masing sebesar 44.501 W, 44.358 W, dan 44.013 W pada saat waktu 0,9 hingga 1 detik. Dari Gambar 33 dapat dilihat bahwa daya keluaran PV dan daya terkirim ke *grid* sudah mengikuti daya maksimum pada PV.

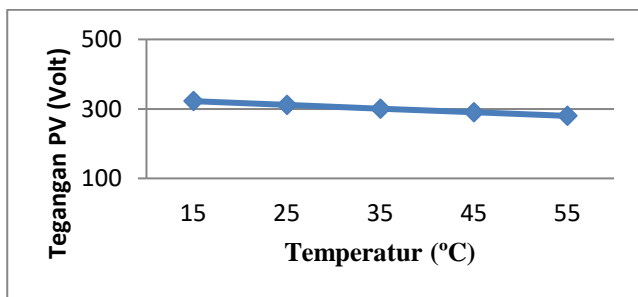
Gambar 21 menunjukkan grafik tegangan keluaran PV dengan nilai tegangan sebesar 279,5 Volt pada saat waktu 0,9 hingga 1 detik. Sedangkan Gambar 22 terdapat grafik arus keluaran PV yang mempunyai nilai arus sebesar 158,8 Ampere pada saat waktu 0,9 hingga 1 detik.

Dari simulasi *photovoltaic* (PV) yang terintegrasi ke *grid* dengan variasi temperatur yang telah dilakukan diatas maka didapatkan hasil rekapitulasi hasil simulasi yang ditunjukkan pada Tabel 3.

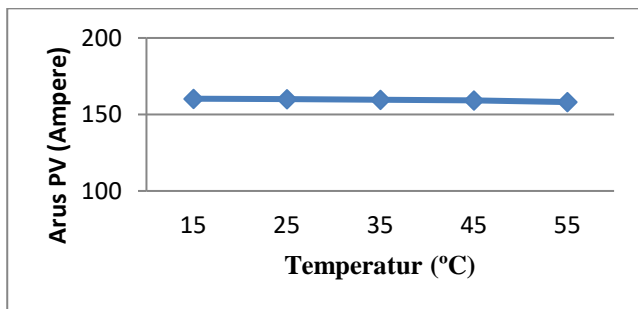
Tabel 3. Rekapitulasi Hasil Simulasi PV Terintegrasi ke Grid dengan Variasi Suhu

Suhu (°C)	Daya PV (W)	Daya Terkirim Grid (W)	Daya Maksimum (W)	Arus PV (Ampere)	Tegangan PV (Volt)
15	51.655	51.322	51.870	160,3	322,3
25	49.838	49.503	50.026	160	311,6
35	48.012	47.674	48.182	159,6	300,9
45	46.188	45.844	46.340	159,2	290,1
55	44.358	44.013	44.501	158,8	279,5

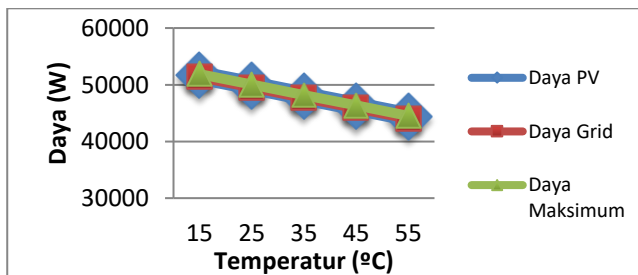
Dari Tabel 3 didapatkan grafik perbandingan antara temperatur dengan tegangan PV, arus PV, dan daya yang ditunjukkan pada Gambar 27, Gambar 28, dan Gambar 29.



Gambar 23. Grafik Perbandingan Tegangan PV dengan Temperatur



Gambar 24. Grafik Perbandingan Arus PV dengan Temperatur



Gambar 25. Grafik Perbandingan Daya dengan Temperatur

Pada Gambar 23 terdapat grafik perbandingan antara tegangan pada PV dengan temperatur dapat dilihat bahwa semakin tinggi nilai temperatur maka nilai tegangan semakin rendah. Sedangkan pada Gambar 24 terdapat grafik perbandingan antara arus pada PV dengan temperatur dapat dilihat bahwa semakin tinggi nilai temperatur maka nilai arus pada PV relatif konstan.

Pada Gambar 25 terdapat grafik perbandingan antara daya dengan temperatur yang dimana terdapat tiga jenis daya yaitu daya maksimum, daya pada PV, dan daya terkirim ke *grid*. Dari ketiga daya tersebut dapat dilihat bahwa semakin tinggi nilai temperatur maka semakin rendah nilai dari ketiga daya tersebut.

4. Kesimpulan

Hasil penelitian *photovoltaic* (PV) terintegrasi ke *grid* menunjukkan bahwa PV mengirimkan daya maksimum ke *grid* dan arus sinusoidal yang terkirim ke *grid* sefasa dengan tegangannya sehingga PV mengirimkan daya aktif ke *grid*. Pada variasi iradiasi semakin tinggi nilai iradiasi maka nilai tegangan semakin rendah kemudian semakin tinggi nilai iradiasi maka semakin tinggi nilai arus pada PV dan semakin tinggi nilai iradiasi maka semakin tinggi nilai daya (daya maksimum PV, daya PV, dan daya yang terkirim ke *grid*). Pada variasi temperatur semakin tinggi nilai temperatur maka nilai tegangan semakin rendah kemudian semakin tinggi nilai temperatur maka nilai arus pada PV semakin rendah dan semakin tinggi nilai temperatur maka semakin rendah nilai daya (daya maksimum PV, daya PV, dan daya yang terkirim ke *grid*).

Referensi

Journal:

- [1]. *Outlook Energi Indonesia 2013*. Badan Pengkajian dan Penerapan Teknologi Indonesia. 2013.
- [2]. Ahmed Abdalrahman, Abdalhalim Zekry, Ahmed Alshazly. "Simulation and Implementation of Grid-connected Inverters". Cairo, Egypt: International Journal of Computer Application. 2012.
- [3]. Medea, Andrew. "Analisis Ekonomi Penggunaan Inverter Sel Surya Suatu Pelanggan Rumah Tangga Terhubung dengan Jaringan PLN". Teknik Elektro Universitas Diponegoro. 2015.
- [4]. Apriliyanto, Wahyu. "Pembangkit Listrik Photovoltaic, Generator Sinkron, dan Generator Induksi menggunakan PSIM". Teknik Elektro Universitas Gadjah Mada. 2016.
- [5]. Tito, Beng. "Metode MPPT Baru untuk Sel Surya Berdasarkan Pengendali PI". Teknik Elektro Universitas Indonesia. 2012.
- [6]. Faizal Arya Samman, Rhiza S. Sadjad, Muhammad Yasin. "Simulasi dan Analisis Inverter 3-Fasa dengan Sumber Referensi Tegangan pada Jala-Jala PLN". Teknik Elektro Universitas Hasanuddin. 2015.
- [7]. Gultom, Leothamrin. "Aplikasi Pembangkit Pwm Pada Mikrokontroler ATmega 8535 Untuk Mengendalikan Suhu Pemanas Air (Heater)". Universitas Sumatera Utara. 2011.

- [8]. Frede Blaabjerg, Remus Teodorescu, Marco Liserre, Adrian V. Timbus. "Overview of Control and Grid Synchronization for Distributed Power Generation System". IEEE Transactions on Industrial Electronics, October 2006. pp. VOL.53, NO.5.
- [9]. Susatyo Handoko, Tejo Sukmadi. "Maximum Power Point Tracking Simulation for a Photovoltaic System". Int. Conference on Information Technology, Computer and Electrical Engineering (ICITACEE). 2015.
- [10]. Bhim Singh, D.T.Shahani, Arun Kumar Verma. "Power Balance Theory Based Control of Grid Interfaced Solar Photovoltaic Power Generating System with Improved Power Quality". IEEE International Conference on Power Electronics, Drives and Energy Systems. 2012.
- [11]. Outlook Energi Indonesia 2014. Dewan Energi Nasional Republik Indonesia. 2014.
- [12]. Bo Long, Ji Hyoung Ryu, Kil To Chang. "Optimal switching Table-Based Sliding Mode Control of an Energy Recovery Li-Ion Power Accumulator Battery Pack Testing System". Energies. 2013.